

# GKS<sup>®</sup> PERFECT

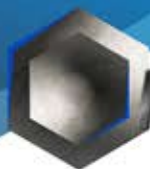
Systeme de levage et de transport  
pour charges lourdes jusqu'à 200 t

Revendeur France

e-mail: [commercial@mecaverin.com](mailto:commercial@mecaverin.com)

T. +33(0)474 739 626

F. +33(0)474 813 206



**MECAVERIN**

[www.mecaverin.com](http://www.mecaverin.com)



L'original – dans la meilleure qualité. Depuis 1967.  
Partout dans le monde.

[www.gks-perfekt.com](http://www.gks-perfekt.com)

Made in Germany !



# Pompes hydrauliques à main PV et pompes électriques PE



# Pompes hydrauliques à main PV et pompes électriques PE

Les pompes hydrauliques à main de type PV et les pompes électriques de type PE permettent l'utilisation de deux appareils de levage ou plus. Il est ainsi possible de doubler, voire quadrupler la charge admissible totale. Il est ainsi également possible de travailler sans danger à bonne distance.

## Pompe à main PV



## Pompe électrique PE







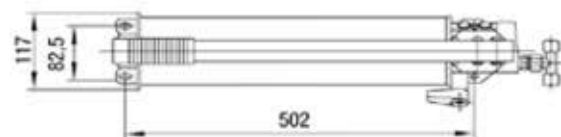
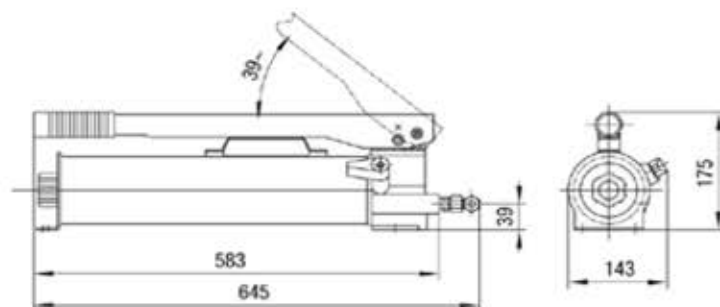
## Pompe hydraulique à main PV

### Caractéristiques :

- De série avec 2 x 2 m de tuyaux avec fermetures rapides anti-goutte
- Options : manomètre, soupape d'arrêt et tuyaux plus longs

### Caractéristiques techniques

	PV
N° d'article	10198
Pression de travail (prédéfinie)	520 bar
Débit sur le 1 <sup>er</sup> niveau, par course	42 cm <sup>3</sup> / 30 bar
Débit sur le 2 <sup>ème</sup> niveau, par course	2,6 cm <sup>3</sup> / 520 bar
Contenance du réservoir	2,25 l
Dimensions extérieures (L x l x H)	645 x 143 x 175 mm
Poids en kg, avec remplissage d'huile (sans tuyaux)	12 kg
Tuyau (2 m), fermeture rapide	2
Pour crics GKS de type	2 x V5, V5-EX, V5K-EX, V10, V10-EX, V15, V20 ou 1 x V30-EX*





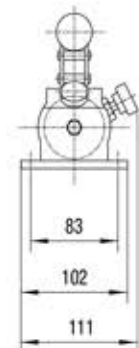
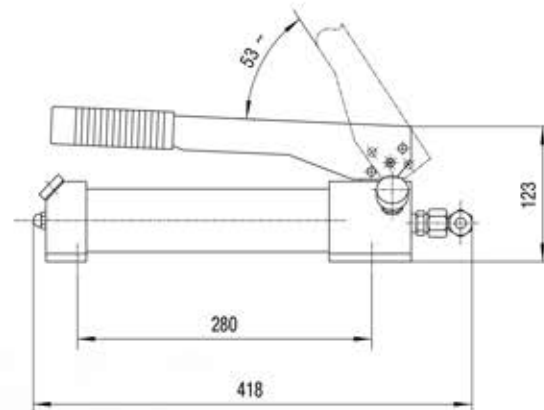
## Pompe hydraulique à main PV-K

### Caractéristiques :

- De série avec 2 x 2 m de tuyaux avec fermetures rapides anti-goutte
- Options : manomètre, soupape d'arrêt et tuyaux plus longs

### Caractéristiques techniques

	PV-K
N° d'article	10197
Pression de travail (prédéfinie)	520 bar
Débit sur le 1 <sup>er</sup> niveau, par course	5 cm <sup>3</sup> / 30 bar
Débit sur le 2 <sup>ème</sup> niveau, par course	1,2 cm <sup>3</sup> / 520 bar
Contenance du réservoir	0,33 l
Dimensions extérieures (L x l x H)	418 x 111 x 123 mm
Poids, avec remplissage d'huile (sans tuyaux)	3 kg
Tuyau (2 m), fermeture rapide	2
Pour crics GKS de type	2 x V5KK-EX, V5K-EX, V10K-EX





**Pompe hydraulique électrique PE**

**Caractéristiques :**

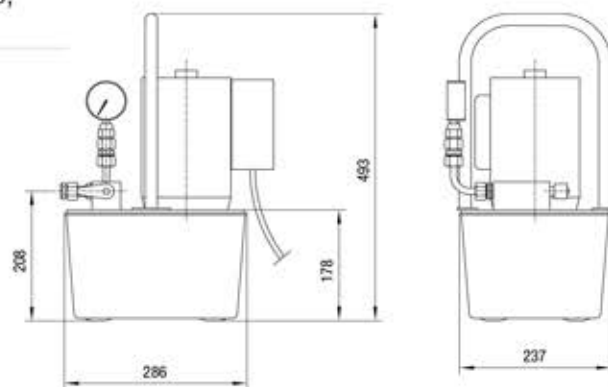
- Modèle de série avec commande à distance, manomètre, soupape à 2/2 voies pour vérin à action simple et 2 x 3 m de tuyaux avec fermetures rapides anti-goutte des deux côtés



**Caractéristiques techniques**

**PE**

N° d'article	10199
Pression de travail (prédéfinie)	520 bar
Débit sur le 1 <sup>er</sup> niveau – 7 bar	2,5 l/min.
Débit sur le 2 <sup>ème</sup> niveau – 520 bar	0,3 l/min.
Contenance du réservoir *	4,7 l
Dimensions extérieures (L x l x H)	286 x 237 x 493 mm
Poids en kg, avec remplissage d'huile (sans tuyaux)	30 kg
Tuyau (3 m), fermeture rapide	2
Raccordement électrique	230 V / 50 Hz
Pour crics GKS de type	2 x V5, V5-EX, V5K-EX, G5, V10, V10K, V10-EX, V15, V20, V30-EX
* Option : réservoir de 9,5 l	







**Pompe hydraulique électrique PE2**

**Caractéristiques :**

- Identique à la PE avec bloc de distribution double avec 2 accouplements et 2 soupapes d'arrêt pour un levage et un abaissement précis

**Caractéristiques techniques**

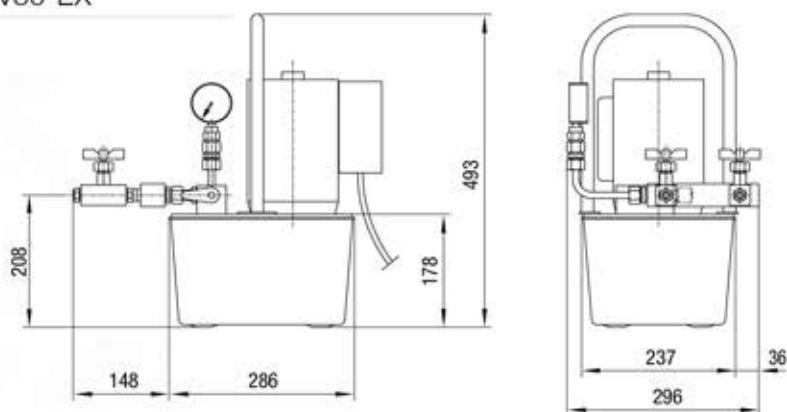
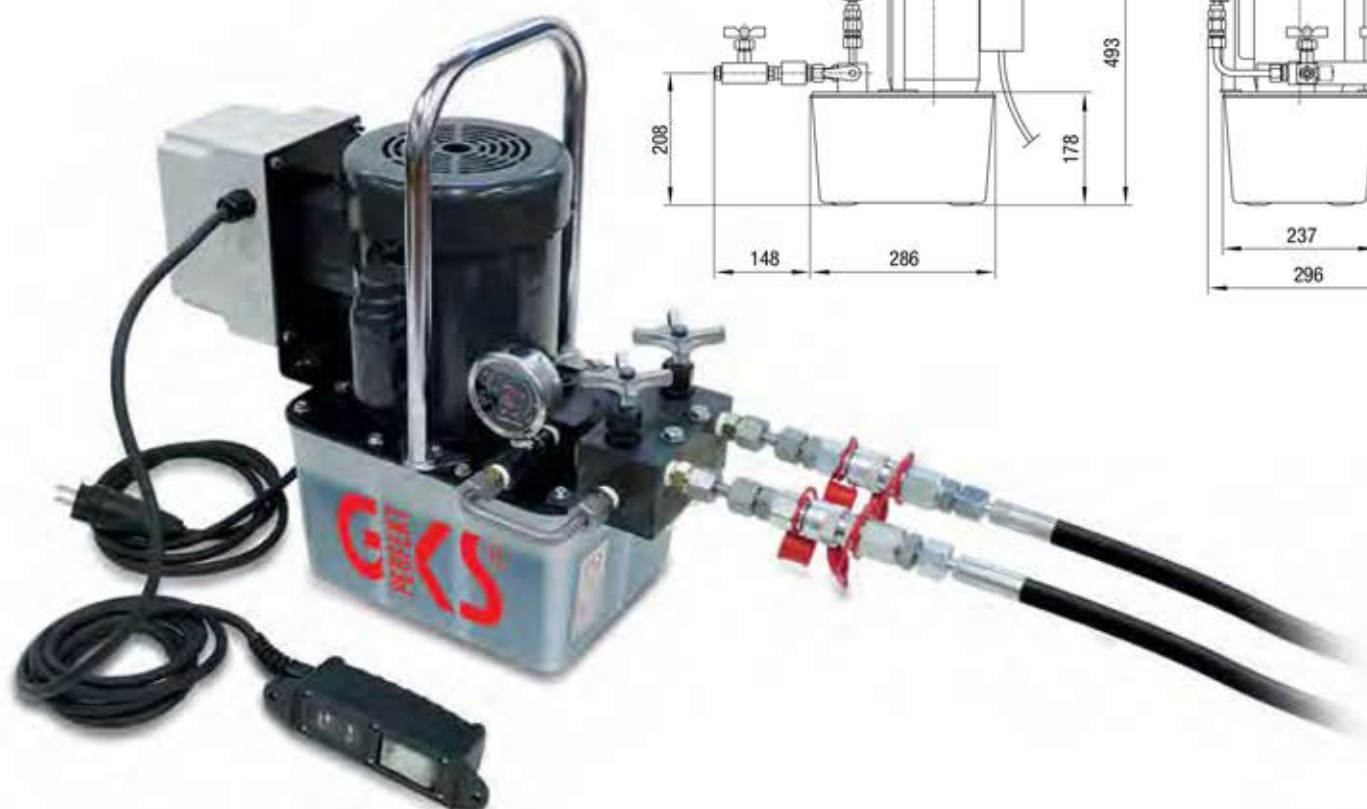
**PE2**

N° d'article	13591
Pression de travail (prédéfinie)	520 bar
Débit sur le 1 <sup>er</sup> niveau – 7 bar	2,5 l/min.
Débit sur le 2 <sup>ème</sup> niveau – 520 bar	0,3 l/min.
Contenance du réservoir *	4,7 l
Dimensions extérieures (L x l x H)	434 x 296 x 493 mm
Poids en kg, avec remplissage d'huile (sans tuyaux)	35 kg
Tuyau (3 m), fermeture rapide	2
Raccordement électrique	230 V / 50 Hz

Pour crics GKS de type

2 x V5, V5-EX,  
V5K-EX, G5, V10,  
V10K, V10-EX, V15,  
V20, V30-EX

\* Option : réservoir de 9,5 l



Contenu

Appareils de levage hydrauliques

**Pompes**

Chariots de transport

Chariots pivotants

Système de transport ROBOT

Roulettes

Appareils spéciaux

Réparation



## Pompe électrique PE4

### Caractéristiques :

- Identique à PE2, avec bloc de distribution quadruple et 4 x 3 m de tuyaux.
- Options : tuyaux plus longs, « grand réservoir » (9,5 l) \*



### Caractéristiques techniques

### PE4

N° d'article	13592
Pression de travail (prédéfinie)	520 bar
Débit sur le 1 <sup>er</sup> niveau – 7 bar	2,5 l/min.
Débit sur le 2 <sup>ème</sup> niveau – 520 bar	0,3 l/min.
Contenance du réservoir *	4,7 l
Dimensions extérieures (L x l x H)	434 x 296 x 493 mm
Poids en kg, avec remplissage d'huile (sans tuyaux)	44 kg
Tuyau (3 m), fermeture rapide	4
Raccordement électrique	230 V / 50 Hz
Pour crics GKS de type	4 x V5, V5-EX, V5K-EX, G5, V10, V10K, V10-EX, V15, V20, 2 x V30-EX
* Option : réservoir de 9,5 l	

