

Vérins Rotatif H50R/RA



1

Caractéristiques techniques / Specifications

		H50R32/32	H50R40/70	H50R63/96
Alésage	mm	32	40	63
Bore				
Course spécifique	(1)	0,28	0,61	0,83
Specific stroke				
Couple spécifique	da Nm/bar	0,12	0,4	1,2
Specific torque				
Pression de travail	bar	50	100	100
Operating pressure				
Pression de crête	bar	80	140	140
Peak pressure				
Vitesse maximale rotazione	rad/sec	30	14	10
Max. speed rotation				
poids	(180°) kg	4,8	12,5	43
Weight				

Les amortisseurs ne peuvent être utilisés pour ralentir des charges externes.

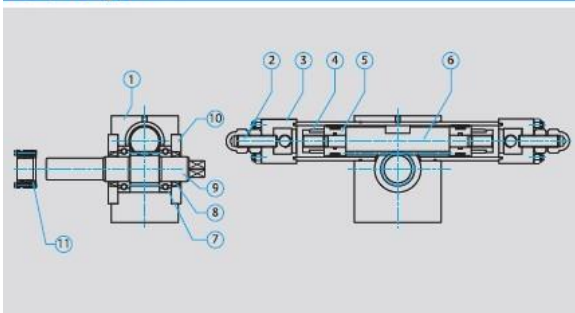
Cushioning must never be used to brake external load.

(1) Course spécifique pour chaque degré de rotation.

Par exemple H50R40/70-180° course
(0.61x180) = 110.

Specific stroke for every rotation angle. For
example : H50R40/70-180° stroke
(0.61x180)=110

H50R32/32

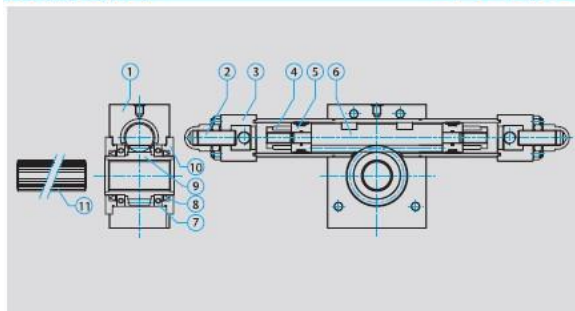


NR Description / Description

- 1 Corps / Body
- 2 Reglage de fin de course +/-5° / Stroke adjuster +/- 5°
- 3 Tête / Head
- 4 Amortisseur / Cushioning
- 5 Piston / Piston
- 6 Crémaillère / Rack
- 7 Roulement à bille / Ball bearing
- 8 Joint d'arbre tournant / Rotating shaft seal
- 9 Pignon / Cogwheel
- 10 Bride de fermeture / Closing flange
- 11 Douille d'arbre / Shaft clamp

H50R40/70

H50R63/96

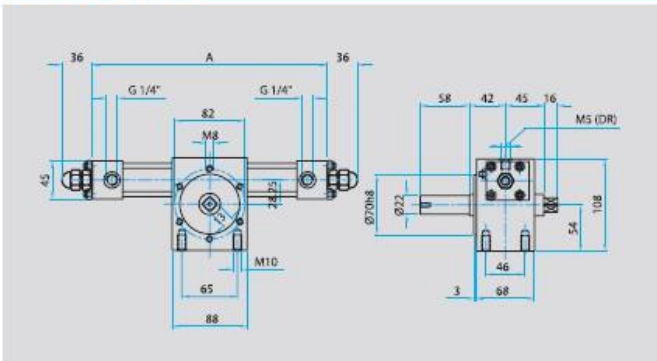


NR Description / Description

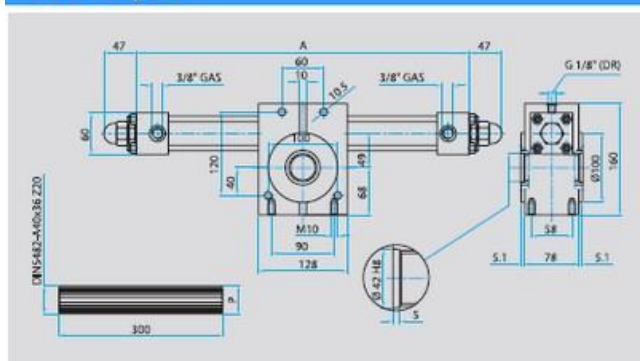
- 1 Corps / Body
- 2 Reglage de fin de course +/-5° / Stroke adjuster +/- 5°
- 3 Tête / Head
- 4 Amortisseur / Cushioning
- 5 Piston / Piston
- 6 Crémaillère / Rack
- 7 Roulement à bille / Ball bearing
- 8 Joint d'arbre tournant / Rotating shaft seal
- 9 Pignon / Cogwheel
- 10 Bride de fermeture / Closing flange
- 11 Arbre canelé / Grooved shaft

Vérins Rotatif H50R/RA

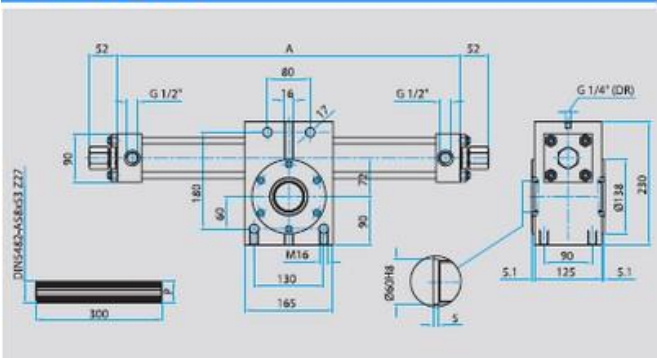
H50R 32/22



H50R 40/70



H50R 63/96



Type / Type	A	A (α= 180°)
H50R32/32	174,2+2*(0,28*α)	275
HR50R40/70	258,4+2*(0,61*α)	478
HR50R63/96	343,2+2*(0,82*α)	642

α = Rotation angle / α = Rotation angle

Il est obligatoire de raccorder le drainage (DR) au réservoir.
 It's compulsory to link the drain (DR) to the tank.

Code de commande / Ordering code		H50R 40/70 - 180 G - SH Z20			
Version / Type					
Standard	R				Z20
Version magnétique / Magnetic version	RA				Z27
Alésage / Bore - Ø Pignon / pinion Ø					
32/32					
40/70					
63/96					
Angle de rotation / Rotation angle					
90					
180					
270					
Autres sur demande / Other angle on request					
Réglage de fin de course / Stroke adjuster	SA				
Amortisseur / Cushioning	G				
					Capteurs / Switch*
					Type / Type
					Quantité / Quantity
					SR Reed 24-110 V AC / DC
					SH PNP 24 V DC
					*Seulement pour la version RA / Only for RA cylinders
					Standard
					Y Bas frottement / Low friction
					W Viton® / Viton®
					N Eau glycolé / HFC Fluid