

GKS[®] PERFECT

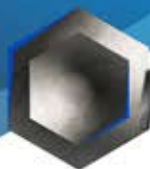
Systeme de levage et de transport
pour charges lourdes jusqu'à 200 t

Revendeur France

e-mail: commercial@mecaverin.com

T. +33(0)474 739 626

F. +33(0)474 813 206



MECAVERIN

www.mecaverin.com



L'original – dans la meilleure qualité. Depuis 1967.
Partout dans le monde.

www.gks-perfekt.com

Made in Germany!





Chariots de transport TL20 ►► Pour charges lourdes jusqu'à 20 tonnes

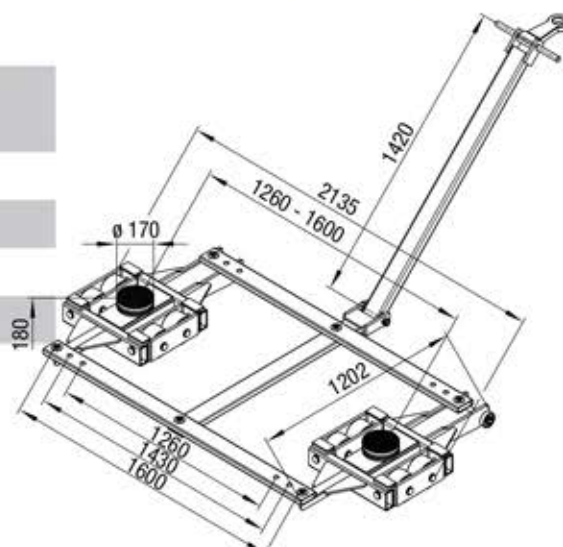
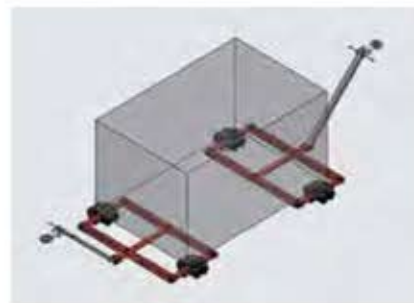
Caractéristiques :

- L'utilisation de deux chariots tandem permet d'atteindre des rayons de courbure plus faibles
- Combinaison possible avec les chariots F de la même hauteur de montage

Caractéristiques techniques

TL20

N° d'article	11803
Hauteur de montage / Nombre de roulettes (140 x 85 mm)	180 mm / 8
2 plateaux tournants ø 170 mm, angle de direction	± 45°
3 x réglable	1260 – 1600
Barre de direction avec anneau de couplage	1620 mm
Poids propre	222 kg
Capacité de charge	200 kN (20 t)



Contenu

Appareils de levage hydrauliques

Pompes

Chariots de transport

Chariots pivotants

Système de transport ROBOT

Roulettes

Appareils spéciaux

Réparation

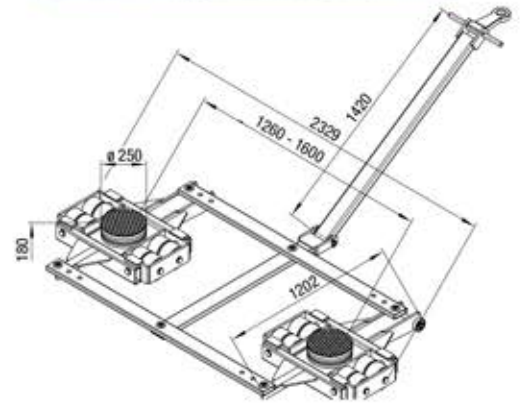


Chariots de transport TL40 ►► Pour charges lourdes jusqu'à 40 tonnes

Caractéristiques :

- L'utilisation de deux chariots tandem permet d'atteindre des rayons de courbure plus faibles

Caractéristiques techniques	TL40
N° d'article	11148
Hauteur de montage / Nombre de roulettes (140 x 85 mm)	180 mm / 16
2 plateaux tournants ø 250 mm, angle de direction	± 45°
3 x réglable	1260 – 1600
Barre de direction avec anneau de couplage	1620 mm
Poids propre	260 kg
Capacité de charge	400 kN (40 t)





Chariots de transport TL60 ►► Pour charges lourdes jusqu'à 60 tonnes

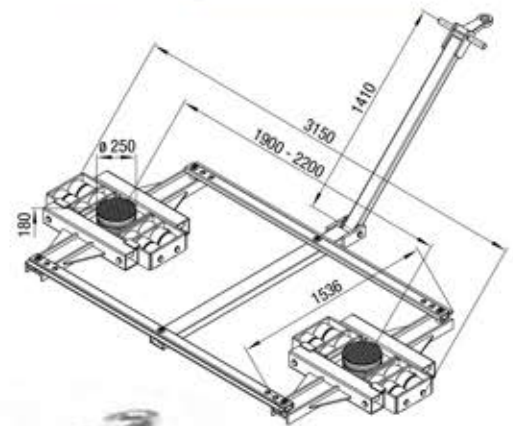
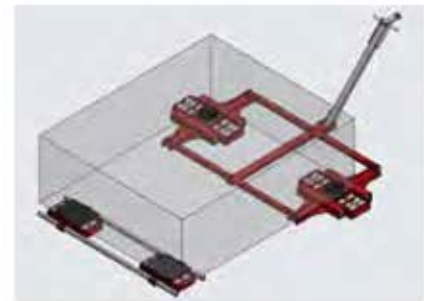
Caractéristiques :

- L'utilisation de deux chariots tandem permet d'atteindre des rayons de courbure plus faibles
- Combinaison possible avec le chariot F60 pour des charges jusqu'à 120 t

Caractéristiques techniques

TL60

N° d'article	12035
Hauteur de montage / Nombre de roulettes (140 x 85 mm)	180 mm / 24
2 plateaux tournants ø 250 mm, angle de direction	± 40°
3 x réglable	1175*
Barre de direction avec anneau de couplage	1620 mm
Poids propre	570 kg
Capacité de charge	600 kN (60 t)



Contenu

Appareils de levage hydrauliques

Pompes

Chariots de transport

Chariots pivotants

Système de transport ROBOT

Roulettes

Appareils spéciaux

Réparation



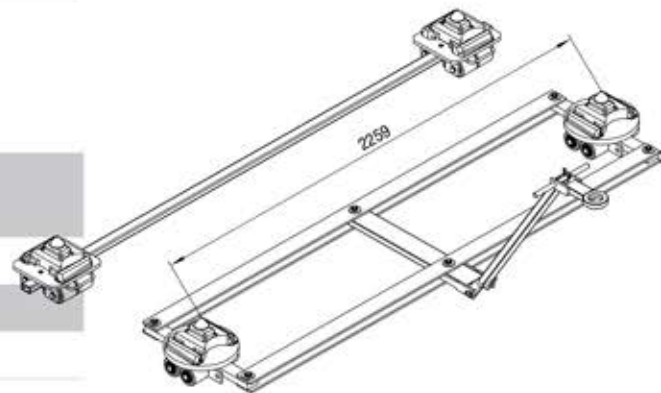
Chariot pour conteneur F6-c / TL6-c ▶ ▶ Pour charges lourdes jusqu'à 12 tonnes

Caractéristiques :

- Kit de chariots tandem avec 4 points d'appui pour l'accouplement rapide et sûr de chariots et de conteneurs ISO avec verrouillage Twistlock
- Hauteur de montage très basse



Caractéristiques techniques	F6-c	TL6-c
N° d'article	13642	13643
Hauteur de montage des roulettes (85 x 85 mm) / Nombre	176 mm / 8	176 mm / 8
Écartement des roues / Twistlock	2259 mm	2259 mm
Poids propre	73 kg	118 kg
Capacité de charge	60 kN (6 t)	60 kN (6 t)
Charge totale F+TL	120 kN (12 t)	





Chariots pour conteneur F12-c / TL12-c ▶ ▶ Pour les charges lourdes jusqu'à 24 tonnes

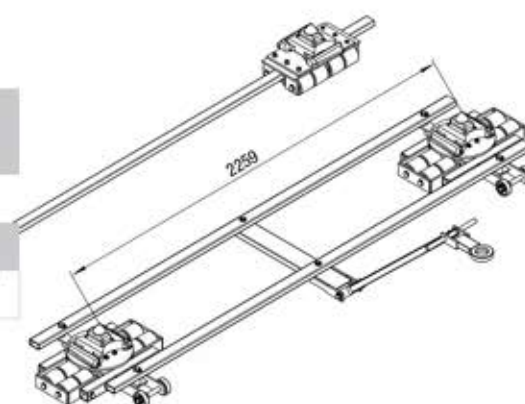
Caractéristiques :

- Kit de chariots tandem avec 4 points d'appui pour l'accouplement rapide et sûr de chariots et de conteneurs ISO avec verrouillage Twistlock
- Hauteur de montage très basse



Caractéristiques techniques

	F12-c	TL12-c
N° d'article	14130	14129
Hauteur de montage des roulettes (85 x 85 mm) / Nombre	176 mm / 16	176 mm / 16
Écartement des roues / Twistlock	2259 mm	2259 mm
Poids propre	140 kg	123 kg
Capacité de charge	120 kN (12 t)	120 kN (12 t)
Charge totale F+TL	240 kN (24 t)	



Contenu
Appareils de levage hydrauliques
Pompes
Chariots de transport
Chariots pivotants
Système de transport ROBOT
Roulettes
Appareils spéciaux
Réparation



Chariot pour conteneur F20-c / TL20-c ►► Pour charges lourdes jusqu'à 40 tonnes

Caractéristiques :

- Longueur et largeur conformes aux dimensions des conteneurs (10 Ft, 20 Ft, 40 Ft,...)

Caractéristiques techniques

	F20-c	TL20-c
N° d'article	13293	13294
Hauteur de montage des roulettes (140 x 85 mm) / Nombre	230 mm /8	230 mm nhj/8
Écartement des roues / Twistlock	2259 mm	2259 mm
Poids propre	140 kg	345 kg
Capacité de charge	200 kN (20 t)	200 kN (20 t)
Charge totale F+TL	400 kN (40 t)	

