

POMPES MANUELLES



Les avantages LARZEP

- Les pompes série W sont destinées aux vérins simple effet.
- Les pompes séries X sont équipées de distributeurs 4 voies 3 positions pour vérins double effet.
- La gamme des pompes est composée de pompes à un ou deux étages. Les modèles à 2 étages permettent d'avoir une vitesse rapide jusqu'au contact avec la charge.
- L'orifice hydraulique sur tous les modèles est 3/8"-NPT femelle.
- Les pompes séries W et X sont livrées avec un limiteur interne pour éviter les surpressions.
- Le modèle WP01207 est actionné au pied.
- Toutes les pompes sauf la W00307 sont livrées avec un clip de maintien du manche et faciliter le transport.

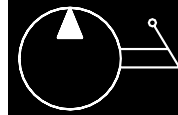
SIMPLE EFFET

Modèle	Etages	Cap. utile	Effort au manche
LARZEP	Nb.	cm ³	kg
W00307	1	240	51
W10707	1	660	49
W20707	2	660	49
WP01207	2	1.200	-
W11207	1	1.200	49
W21207	2	1.200	49
W22307	2	2.400	49
W24307	2	4.200	49
W07807	2	7.500	41

DOUBLE EFFET

Modèle	Etages	Cap. utile	Effort au manche
LARZEP	Nb.	cm ³	kg
X22307	2	2.400	49
X24307	2	4.200	49
X07807	2	7.500	41

POMPES MANUELLES



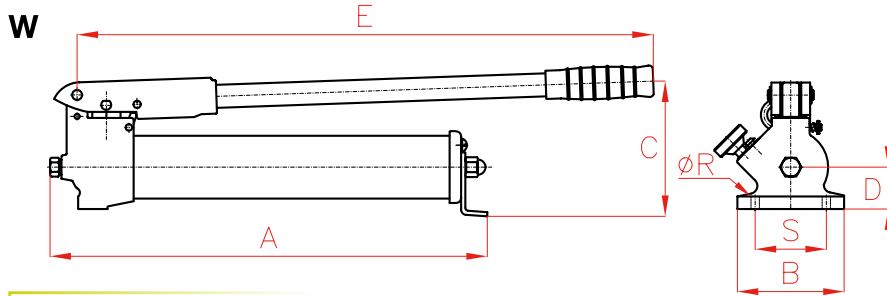
W-X

0,24-7,5 litres

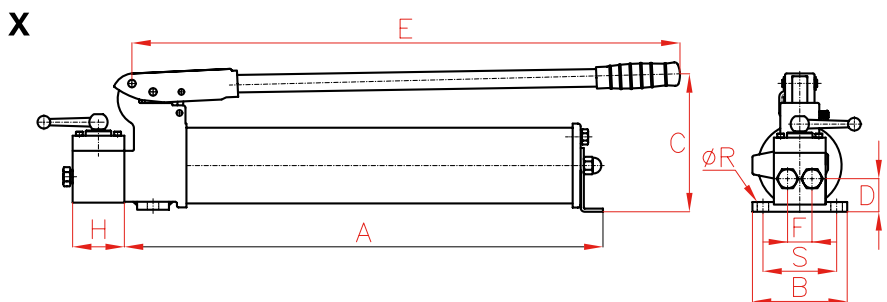
700 bar

POMPES

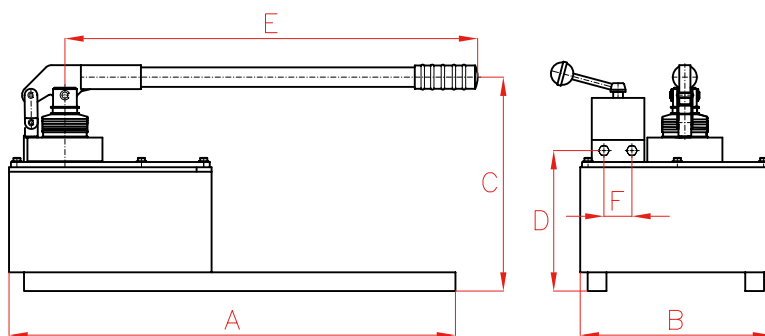
SIMPLE EFFET



DOUBLE EFFET



W07807
X07807



Pompe commandée au pied
WP01207.

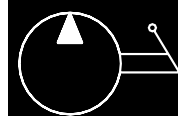


Pompes W07807, X07807.

Débit par course (cm ³)		Changement pression (bar)		A	B	C	D	E	R	S	Poids	Modèle
1 st étage	2 nd étage	1 st étage	2 nd étage	mm	mm	mm	mm	mm	mm	mm	kg	LARZEP
-	2,2	-	700	350	100	110	25	380	-	-	2,7	W00307
-	2,6	-	700	500	100	150	40	560	-	-	5,5	W10707
8,1	2,0	20	700	500	100	150	40	560	-	-	5,5	W20707
13,2	2,2	20	700	550	170	190	75	495	-	-	10,6	WP01207
-	2,6	-	700	545	100	175	40	560	-	-	6,5	W11207
8,1	2,0	20	700	545	100	175	40	560	-	-	6,5	W21207
13,2	2,2	20	700	560	108	210	55	560	8,5	86	12,0	W22307
16,5	2,8	20	700	570	108	210	75	560	8,5	86	20,0	W24307
120,0	4,6	20	700	610	242	250	232	643	-	-	30,0	W07807

Débit par course (cm ³)		Changement pression (bar)		A	B	C	D	E	F	H	R	S	Poids	Modèle
1 st étage	2 nd étage	1 st étage	2 nd étage	mm	mm	mm	mm	mm	mm	mm	mm	mm	kg	LARZEP
13,2	2,2	20	700	560	108	210	55	560	40	50	8,5	86	14	X22307
16,5	2,8	20	700	570	108	210	75	560	40	50	8,5	86	23	X24307
120,0	4,6	20	700	610	242	250	232	643	30	-	-	-	32	X07807

POMPES MANU. MODULAIRE



WI

700 bar

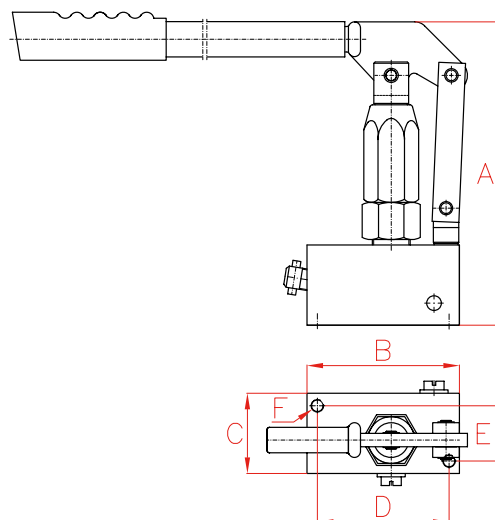
POMPES

POMPES MANUELLES MODULAIRES



Les avantages LARZEP

- Large gamme de différentes pressions.
- Léger avec des trous taraudés dans la base pour un montage facile.
- Tous les modèles sont nitrurés noir.
- Utilisation avec réservoir externe.
- Levier de commande inclus.
- Réservoir non compris.



Pression utilisation	Modèle	Pression maximum	Piston ø	Débit par course	Orifice	A	B	C	D	E	F	Poids
kg/cm ²	LARZEP	kg/cm ²	mm	cm ³	"	mm	mm	mm	mm	mm		kg
1.500	WI1500	1.500	6	1	1/4" NPT	230	114	57	98,5	41,3	3/8"-16UNC	5,3
700	WI1400	1.400	10	3	3/8"-18NPT	230	114	57	98,5	41,3	3/8"-16UNC	5,3
400	WI700	700	13	4	3/8"-18NPT	230	114	57	98,5	41,3	3/8"-16UNC	5,3
200	WI210	300	19	10	3/8"-18NPT	230	114	57	98,5	41,3	3/8"-16UNC	5,3
100	WI100	200	26	18	3/8"-18NPT	230	114	57	98,5	41,3	3/8"-16UNC	5,7
40	WI040	80	38	36	3/8"-18NPT	230	114	57	98,5	41,3	3/8"-16UNC	7,0