

POMPES PNEUMATIQUES

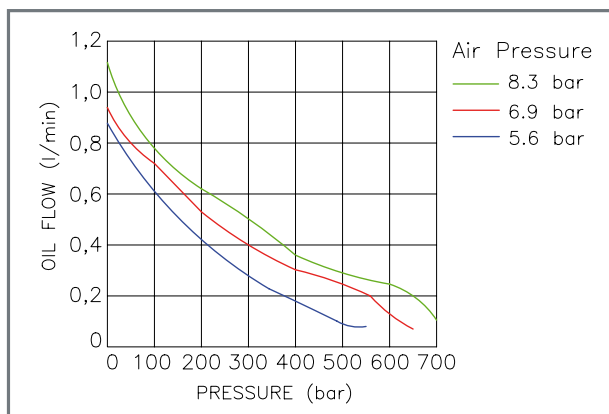


Les avantages LARZEP

- Les modèles Z pour des vérins simple effet sont commandés par une pédale qui agit comme un distributeur. Elle permet l'avance, le maintien, et le retour. En position maintien, la pression hydraulique est maintenue.
- Les modèles ZR pour vérins simple effet sont livrés avec une commande à distance.
- Les modèles double effet sont livrés avec un distributeur manuel 4/3.
- L'orifice hydraulique sur tous les modèles est 3/8"-NPT femelle.
- Pression de travail 700 bar et 1000 bar.
- Limiteur de pression facilement réglable.
- Les pompes de capacité 4, 7, 10 et 20 litres sont livrées avec des réservoirs en acier.
- Embase en acier disponible en option pour le modèle Z12107.
- Modèles en aluminium également disponibles.

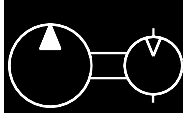
- Orifice entrée d'air: 1/4" BSP.
- Pression d'air: 2,8 - 10 bar.
- Consommation d'air: 400 l/min.
- Débit à 700 bar: 0,14 l/min.
- Débit à 1.000 bar: 0,08 l/min.

ABAUQUE DEBIT / PRESSION





POMPES PNEUMATIQUES



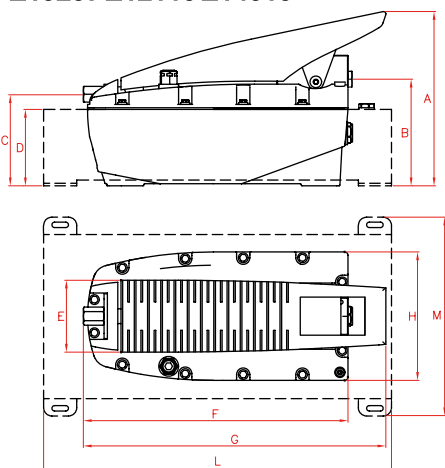
Z-ZR

2,1-20 litres

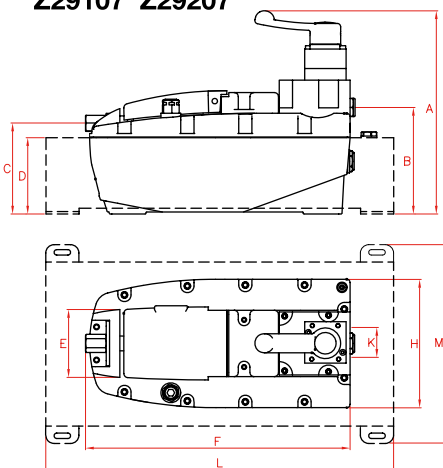
700-1000 bar

POMPE

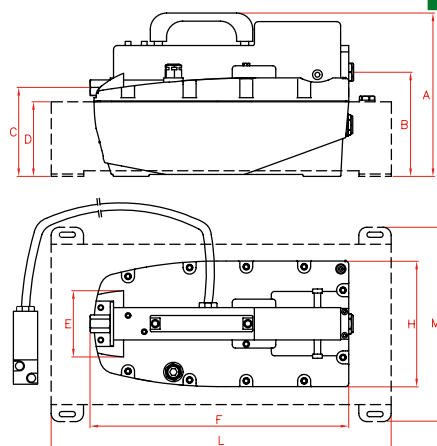
**Z12107 Z14007 Z17007 Z19107
Z19207 Z12110 Z14010**



**Z22107 Z24007 Z27007
Z29107 Z29207**



**ZR12107 ZR14007 ZR17007
ZR19107 ZR19207**



PRESSION DE TRAVAIL 700 bar

Type	Cap. huile litres	Modèle	A	B	C	D	E	F	G	H	K	L	M	Poids kg
		LARZEP	mm	mm	mm	mm	mm	mm	mm	mm	mm	mm	mm	
Simple effet	2,1	Z12107	209	127	109	-	87	320	364	155	-	-	-	7,6
Simple effet	4,0	Z14007	221	139	120	104	87	320	364	155	-	420	240	14,4
Simple effet	6,9	Z17007	221	139	120	104	87	320	364	155	-	630	240	19,2
Simple effet	10,0	Z19107	221	139	120	104	87	320	364	155	-	630	308	21,8
Simple effet	20,0	Z19207	221	139	120	104	87	320	364	155	-	850	420	29,1
Double effet	2,1	Z22107	233	129	109	-	87	320	-	155	36	-	-	8,4
Double effet	4,0	Z24007	244	140	120	104	87	320	-	155	36	420	240	15,2
Double effet	6,9	Z27007	244	140	120	104	87	320	-	155	36	630	240	20,4
Double effet	10,0	Z29107	244	140	120	104	87	320	-	155	36	630	308	23,0
Double effet	20,0	Z29207	244	140	120	104	87	320	-	155	36	850	420	30,3
Simple effet	2,1	ZR12107	218	127	109	-	87	322	-	155	-	-	-	8,6
Simple effet	4,0	ZR14007	229	139	120	104	87	322	-	155	-	420	240	15,2
Simple effet	6,9	ZR17007	229	139	120	104	87	322	-	155	-	630	240	20,4
Simple effet	10,0	ZR19107	229	139	120	104	87	322	-	155	-	630	308	23,0
Simple effet	20,0	ZR19207	229	139	120	104	87	322	-	155	-	850	420	30,3

PRESSION DE TRAVAIL 1000 bar

Type	Cap. huile litres	Modèle	A	B	C	D	E	F	G	H	K	L	M	Poids kg
		LARZEP	mm	mm	mm	mm	mm	mm	mm	mm	mm	mm	mm	
Simple effet	2,1	Z12110	209	127	109	-	87	320	364	155	-	-	-	7,6
Simple effet	4,0	Z14010	221	139	120	104	87	320	364	155	-	420	240	14,4